



## Projekčné podklady

---

**PS11i** - detektor metánu

**PS12i** - detektor oxidu uhoľnatého

**PS13i** - detektor LPG

**PS14i** - detektor čpavku

**PS15i** - detektor vodíka

**PS16i** - detektor etanolu

---

## PS1Xi (IP54, DC napájanie, výstupy OC)

### Technický popis

PS11i je detektor metánu,  
PS12i je detektor oxidu uhoľnatého,  
PS13i je detektor LPG,  
PS14i je detektor čpavku,  
PS15i je detektor vodíka a  
PS16i je detektor etanolu.

Tieto detektory nepretržite kontrolujú okolité prostredie na prítomnosť detekovaného plynu. V prípade dosiahnutia niektorej zo signalizačných úrovní koncentrácie, signalizujú tento stav nižšie popísanými spôsobmi. Detektory PS1Xi sú dvojúrovňové. Štandardne sú nastavené na tieto koncentrácie plynu :

#### **PS11i**

1. úroveň - 0,5% CH<sub>4</sub> vo vzduchu obj.
2. úroveň - 1,0% CH<sub>4</sub> vo vzduchu obj.

#### **PS12i**

1. úroveň – 50ppm CO vo vzduchu
2. úroveň – 130ppm CO vo vzduchu

#### **PS13i**

1. úroveň – 0,18% LPG vo vzduchu obj.
2. úroveň – 0,36% LPG vo vzduchu obj.

#### **PS14i**

1. úroveň – 30ppm NH<sub>3</sub> vo vzduchu
2. úroveň – 60ppm NH<sub>3</sub> vo vzduchu

#### **PS15i**

1. úroveň – 0,4% H<sub>2</sub> vo vzduchu obj.
2. úroveň – 0,8% H<sub>2</sub> vo vzduchu obj.

#### **PS16i**

1. úroveň – 0,33% C<sub>2</sub>H<sub>5</sub>OH vo vzduchu obj.
2. úroveň – 0,66% C<sub>2</sub>H<sub>5</sub>OH vo vzduchu obj.

## Prevádzkové stavy detektorov

Prevádzkové stavy detektorov sú signalizované signalizačnými diódami LED a výstupmi typu OC (otvorený kolektor tranzistora). **Pozor! Pri spínaní indukčných záťaží je nutné použiť externé ochranné prvky!**

Detektory PS1Xi nadobúdajú tieto prevádzkové stavy:

- Inicializácia detektora
- stav bez signalizačnej úrovne plynu
- prvá úroveň koncentrácie
- druhá úroveň koncentrácie
- chyba detektora

Inicializácia detektora trvá minimálne 40 sekúnd po jeho zapnutí, až do skutočného vystabilizovania konkrétneho senzora. V tejto fáze sa obvody detektora uvádzajú do prevádzkového stavu a detektor nekontroluje okolitú atmosféru na prítomnosť plynu.

Stav signalizačných prvkov pri jednotlivých prevádzkových stavoch je uvedený v nasledujúcej tabuľke:

	inicializácia	stav bez úrovne	I.úroveň	II.úroveň	chyba detektora
zelená LED (power)	bliká	trvalo svieti	trvalo svieti	trvalo svieti	trvalo svieti
žltá LED (level I.)	nesvieti	nesvieti	svieti	svieti	nesvieti
červená LED (level II., error)	nesvieti	nesvieti	nesvieti	trvalo svieti	bliká
OC1 (level I.)	vypnutý	vypnutý	zopnutý	zopnutý	vypnutý
OC2 (level II.)	vypnutý	vypnutý	vypnutý	zopnutý	vypnutý
OC3 (error)	zopnutý	zopnutý	zopnutý	zopnutý	vypnutý

Pamäťový mód:

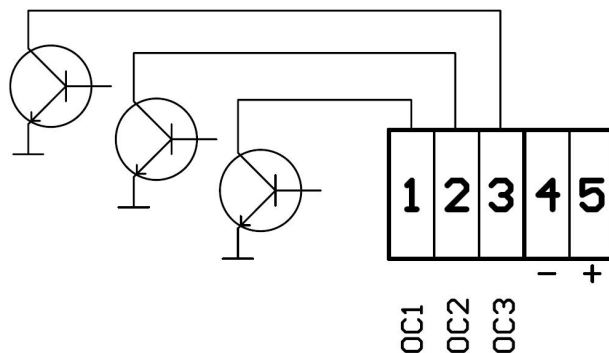
Pamäťový mód je funkcia detektora, ktorá zabezpečuje, že po nabehnutí druhej signalizačnej úrovne už táto bude signalizovaná aj po poklese koncentrácie pod túto úroveň a to až do vypnutia napájania detektora. Táto funkcia je voliteľná a nastavuje sa prepínačom po odobratí predného krytu (obr.3).

## Montáž a uvedenie do prevádzky

Detektory PS1Xi sa inštalujú na pevnú a stabilnú podložku.

Bližšie informácie k rozmiestneniu detektorov nájdete v dokumente **Inštalácia a umiestnenie detektorov**. Montážny materiál je súčasťou balenia.

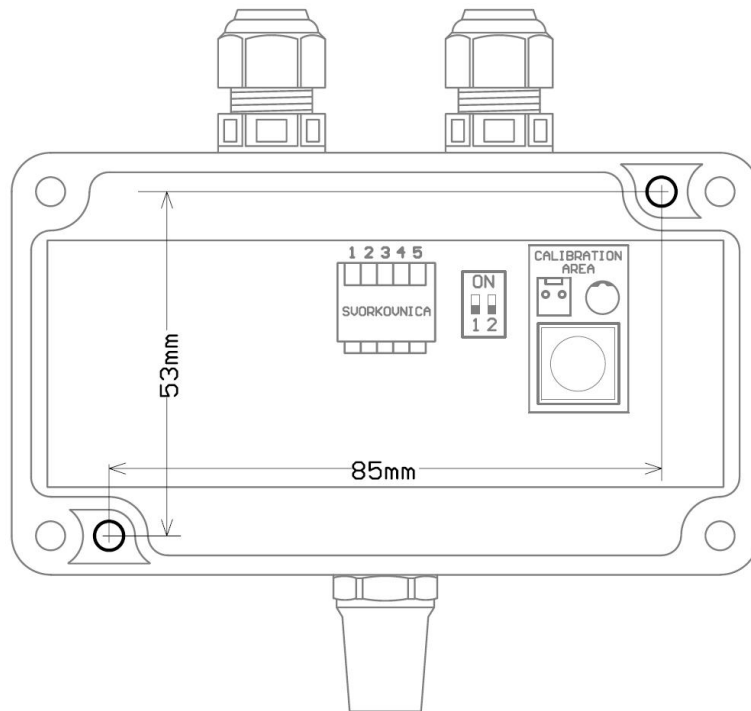
Zapojenie svorkovnice detektorov PS1Xi je na obr.1.



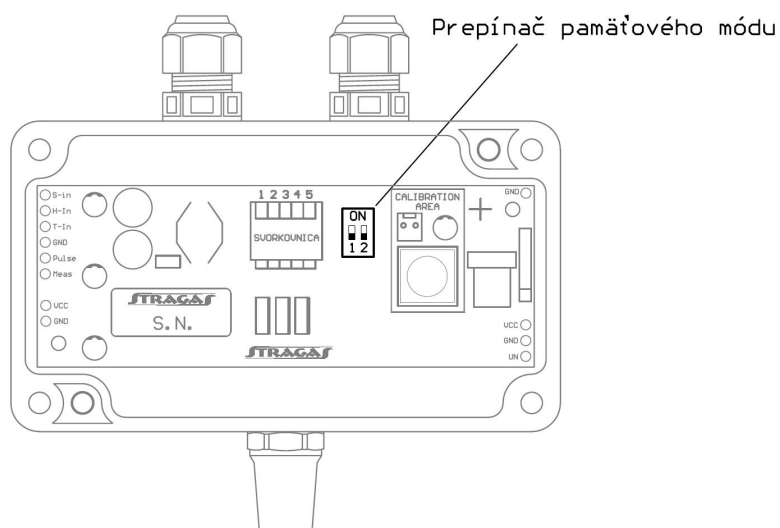
obr.1

### Postup montáže :

- podľa vŕtacej šablóny (obr.2) pripraviť úchytné otvory do podkladu určeného k montáži detektora
- skrutkovačom PZ1 odskrutkovať štyri skrutky predného panelu a panel odobrať
- prístroj uchytiť k podkladu odpovedajúcimi skrutkami cez otvory v spodnej stene krabice
- do kábelových priechodiek zaustiť elektrické káble
- káble zapojiť do svorkovnice
- prepínač 1 (obr.3) prepnúť do polohy ON pre zapnutie pamäťového módu. Pre vypnutie ho nechať vo vypnutej polohe
- nasadiť predný panel tak, **aby priezory pre signalizačné LED boli nad LED-kami**
- zaskrutkovať predný panel prístroja



obr.2



obr.3

**Je nutné dbať na to, aby pri manipulácii s otvoreným prístrojom nedošlo k mechanickému poškodeniu elektroniky detektora.**

Uvedenie do prevádzky :

- zapnúť napájacie napätie detektora
- po zapnutí prebieha inicializácia detektora, ktorá je signalizovaná blikaním zelenej signalizačnej LED, inicializácia trvá minimálne 40s, až do skutočného vystabilizovania senzora
- po inicializácii detektor nepretržite kontroluje okolitú atmosféru na prítomnosť plynu

Postup demontáže :

- vypnúť napájacie napätie detektora
- odskrutkovať a odobrať predný panel prístroja
- káble odpojiť zo svorkovnice
- elektrické káble vybrať z kábelových priechodiek
- odskrutkovať skrutky, ktorými je prístroj upevnený k podkladu

## Obsluha

Detektory PS1Xi sú bezobslužné zariadenia. Iba v prípade, že je zvolený pamäťový mód, je potrebné pre odblokovanie II. signalizačnej úrovne vypnúť napájacie napätie detektora a opäť ho zapnúť. Výrobca odporúča vykonávať v pravidelných intervaloch aspoň jeden krát za tri mesiace funkčnú skúšku prístroja. Funkčná skúška spočíva v tom, že sa detektor vystaví pôsobeniu detekovaného plynu s koncentráciou minimálne 2-násobku II. detekčnej úrovne. Detektor musí spoľahlivo detekovať obe signalizačné úrovne a musí vykonať všetky následné akcie. Jeden krát ročne je potrebné vykonať kalibráciu detektora kalibračným plynom odpovedajúcej koncentrácie plynu vo vzduchu. Postupy funkčnej skúšky aj kalibrácie sú popísané v dokumente **Funkčné kontroly a kalibrácia detektorov**.

## Životnosť

Snímací senzor detektora má stanovenú životnosť v rozsahu 5 - 20 rokov, v závislosti od čistoty prostredia v ktorom bol inštalovaný a úhrnej expozície detekovaným plynom. Platí, že detektor je schopný prevádzky, ak je ešte možné ho nakalibrovať.

## Zaradenie do systému

Detektory PS1Xi sú implicitne určené pre spoluprácu s vyhodnocovacou jednotkou VS4. Podrobnosti získate v týchto projekčných podkladoch v sekcii pojednávajúcej o jednotke VS4. Detektory je však možné používať aj v inej konfigurácii, pri zabezpečení ich napájania a zapojenia výstupov podľa ich technickej špecifikácie. Na obr.4 je príklad napájania a vyhodnotenia výstupov ľubovoľného množstva detektorov rady PS1Xi.

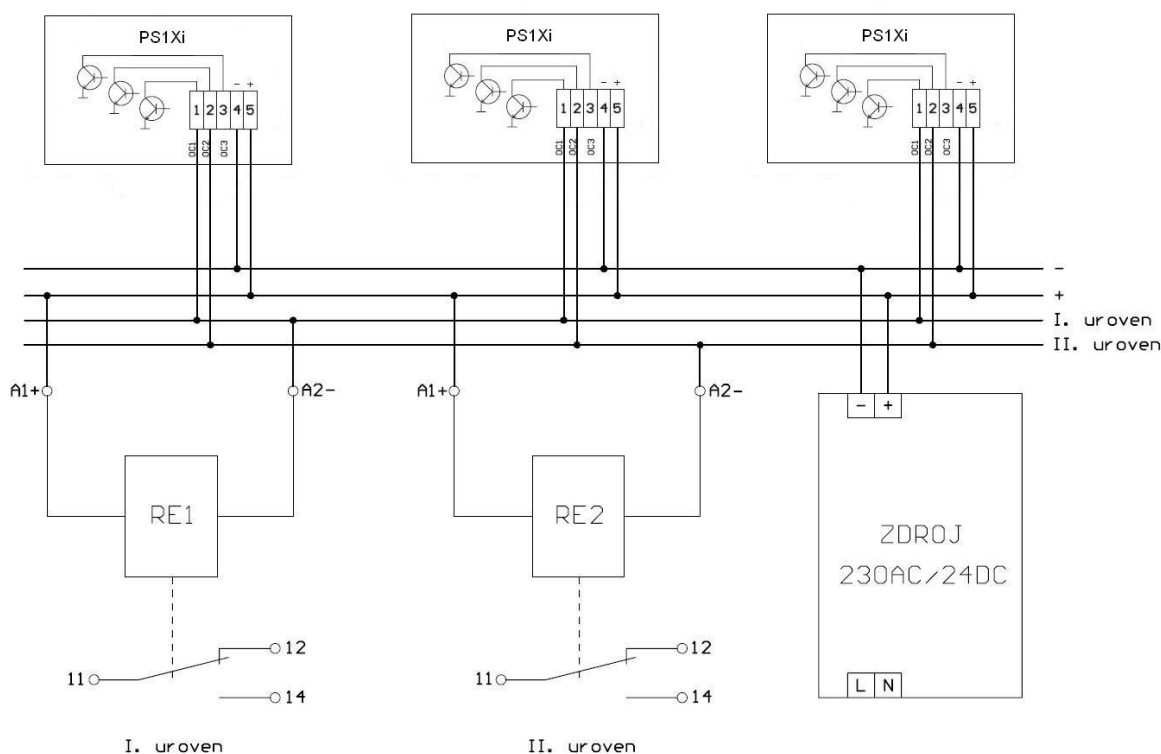
K realizácii systému podľa obr.4 dodávame kvalitné napájacie zdroje, dimenzované podľa konkrétnej požiadavky (počet detektorov zaradených do napájacej vetvy), v prevedení na štandardnú lištu DIN. V nasledovnej tabuľke je uvedené, koľko detektorov rady PS1Xi je možné napájať konkrétnymi zdrojmi z našej ponuky:

Zdroj	Max. počet detektorov PS1Xi
DR-60-24	15
DR-120-24	30
DRP-240-24	60

Taktiež dodávame RELE v prevedení na lištu DIN v tejto konfigurácii:

- FINDER F 95.93.3                      Objímka na DIN lištu pre relé F4031
- FINDER F 40.31.9.024.0000      Relé výkonové 24VDC 10A 1c 900R
- FINDER F 99.80.9.024.99        LED + ochranná dióda, modul pre F958(9)33
- FINDER F 095.91.3                Spona plastová Variclip modrá

Označenie svoriek RELE na obr.4 zodpovedá tomuto typu. Popísané RELE obsahuje ochranné prvky, ktoré chránia výstupy detektorov. Z tohto dôvodu **je nutné zachovať polaritu napájania cievky RELE!**



Obr.4

### Obsah dodávky:

- 1x detektor PS1Xi
- 1x vrecúško s obsahom:
  - 2x hmoždinka Ø6mm
  - 2x skrutka 4,2 x 32mm
- 1x návod na montáž a obsluhu + záručný list
- 1x Protokol o kalibrácii

## Technické parametre

### PS1Xi

<b>napájanie</b>	9 - 24 DC	V
<b>spotreba</b>	max 170 pri 12V max 90 pri 24V	mA
<b>pracovná teplota</b>	-20 - +60	°C
<b>pracovná vlhkosť</b>	25 - 90	%Rh
<b>pracovný tlak</b>	konštruované pre prevádzku v bežných atmosférických tlakoch	
<b>výstupy OC</b>	max 30 V=, max 500 mA	
<b>doba zahrievania</b>	min 40	s
<b>doba odozvy</b>	30 - 60	s
<b>doba zotavenia</b>	max 5	min
<b>prostredie</b>	BNV	
<b>krytie</b>	IP54	
<b>podmienky skladovania</b>	0 - 60 0 - 95	°C %Rh
<b>rozmery krabice detektora</b>	115 x 65 x 40	mm
<b>hmotnosť</b>	140	g
<b>Odporúčaný kábel</b>	5 x 0,5mm <sup>2</sup> CU tieneny (napr. SYKFY 3 x 2 x 0,5)	

Verzia: 3.12.2014

Aktuálnu verziu dokumentu nájdete vždy na [www.stragas.sk](http://www.stragas.sk)



04481 Kysak 363  
Kysak  
Slovakia

[www.stragas.sk](http://www.stragas.sk)  
[stragas@stragas.sk](mailto:stragas@stragas.sk)

mobil: +421 905 755884  
tel: +421 55 6991180  
fax: +421 55 6991180