



Projekčné podklady

PG29 - detektor oxidu uhličitého

PG29 (IP54, DC napájanie, RELE)

Technický popis

PG29 je detektor oxidu uhličitého.

Tento detektor nepretržite monitoruje koncentráciu oxidu uhličitého v okolitom prostredí a jej hodnotu zobrazuje na displeji v ppm, v rozsahu 0 – 5000 ppm. Po prekročení rozsahu na displeji bliká „OL“. V prípade dosiahnutia niektorej zo signalizačných úrovní koncentrácie, signalizuje tento stav nižšie popísanými spôsobmi. Detektory PG29 sú dvojúrovňové. Štandardne sú nastavené na tieto koncentrácie oxidu uhličitého:

1. úroveň – 1000 ppm CO₂ vo vzduchu
2. úroveň – 1500 ppm CO₂ vo vzduchu

Prevádzkové stavy detektorov

Prevádzkové stavy detektorov sú signalizované displejom a galvanicky oddelenými výstupmi RELE.

Detektory PG29 nadobúdajú tieto prevádzkové stavy:

- Inicializácia detektora
- stav bez signalizačnej úrovne plynu
- prvá úroveň koncentrácie
- druhá úroveň koncentrácie
- chyba detektora

Inicializácia detektora trvá 16 sekúnd po jeho zapnutí. V tejto fáze sa obvody detektora uvádzajú do prevádzkového stavu a detektor nekontroluje koncentráciu oxidu uhličitého v okolitej atmosfére. Počas inicializácie detektora prebieha test displeja postupným rozsvetovaním jeho segmentov v zelenej a červenej farbe.

Pamäťový mód:

Pamäťový mód je funkcia detektora, ktorá zabezpečuje, že po nabehnutí druhej signalizačnej úrovne už táto bude signalizovaná aj po pominutí tejto úrovne a to až do vypnutia napájania detektora. Táto funkcia je voliteľná a nastavuje sa prepínačom po odobratí predného krytu (obr.3).

Otočenie logiky výstupov RE1 a RE2:

Výstupy pre signalizáciu I. a II. úrovne koncentrácie (RE1 a RE2) môžu byť nakonfigurované tak, že:

- **mód A** - v kľudovom stave sú vypnuté (zopnú po prekročení úrovne)
- **mód B** - v kľudovom stave sú zopnuté (vypnú po prekročení úrovne)

Požadovaný mód je možné nakonfigurovať prepínačom po odobratí predného krytu (obr.3).

Stav signalizačných prvkov pri jednotlivých prevádzkových stavoch pri zvolenom **móde A** je uvedený v nasledujúcej tabuľke:

| | inicializácia | stav bez úrovne | I. úroveň | II. úroveň | chyba detektora | adresa 00 (nastavenie komunikácie) |
|-----------------|---------------|-------------------------------------|-----------------------------------|--------------------------------------|---------------------|------------------------------------|
| Displej | test displeja | koncentrácia CO ₂ zeleno | koncentrácia CO ₂ žltá | koncentrácia CO ₂ červená | bliká červená „Err“ | bliká žltá „0000“ |
| RE1 (level I.) | vypnutý | vypnutý | zopnutý | zopnutý | zopnutý | vypnutý |
| RE2 (level II.) | vypnutý | vypnutý | vypnutý | zopnutý | zopnutý | vypnutý |

Po prekročení rozsahu na displeji bliká „OL“

Stav signalizačných prvkov pri jednotlivých prevádzkových stavoch pri zvolenom **móde B** je uvedený v nasledujúcej tabuľke:

| | inicializácia | stav bez úrovne | I. úroveň | II. úroveň | chyba detektora | adresa 00 (nastavenie komunikácie) |
|-----------------|---------------|-------------------------------------|----------------------------------|--------------------------------------|---------------------|------------------------------------|
| Displej | test displeja | koncentrácia CO ₂ zeleno | koncentrácia O ₂ žltá | koncentrácia CO ₂ červená | bliká červená „Err“ | bliká žltá „0000“ |
| RE1 (level I.) | zopnutý | zopnutý | vypnutý | vypnutý | vypnutý | zopnutý |
| RE2 (level II.) | zopnutý | zopnutý | zopnutý | vypnutý | vypnutý | zopnutý |

Po prekročení rozsahu na displeji bliká „OL“

Montáž a uvedenie do prevádzky

Detektory PG29 sa inštalujú na pevnú a stabilnú podložku.

Bližšie informácie k rozmiestneniu detektorov nájdete v dokumente **Inštalácia a umiestnenie detektorov**. Montážny materiál je súčasťou balenia.

Zapojenie svorkovnice detektorov PG29 je na obr.1. Svorky pre napájanie sú zdvojené (linka z predchádzajúceho detektora, linka k nasledujúceму detektoru).



obr.1

Postup montáže :

- podľa vŕtacej šablóny (obr.2) pripraviť úchytné otvory do podkladu určeného k montáži detektora
- skrutkovačom PZ1 odskrutkovať štyri skrutky predného panelu a panel odobrať
- prístroj uchytiť k podkladu odpovedajúcimi skrutkami cez otvory v spodnej stene krabice
- do kábelových priechodiek zaistiť elektrické káble

- káble zapojiť do svorkovnice
- prepínač 1 (obr.3) prepnúť do polohy ON pre zapnutie pamäťového módu. Pre vypnutie ho nechať vo vypnutej polohe
- prepínačom 2 (obr.3) zvoliť požadovaný mód (A/B).
- nasadiť predný panel tak, **aby priezor pre displej bol na správnom mieste**
- zaskrutkovať predný panel prístroja

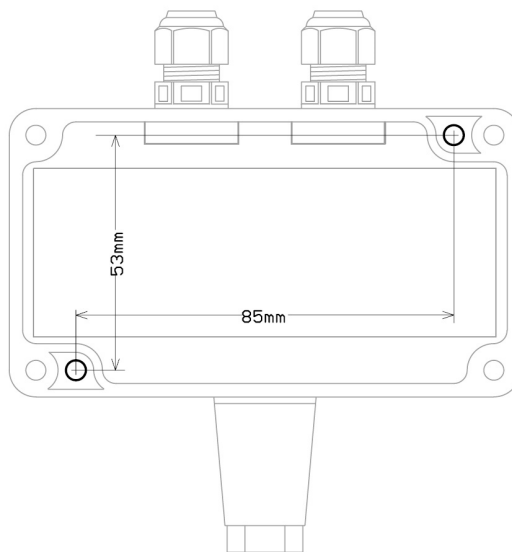
Je nutné dbať na to, aby pri manipulácii s otvoreným prístrojom nedošlo k mechanickému poškodeniu elektroniky detektora.

Uvedenie do prevádzky :

- zapnúť napájacie napätie detektora
- po zapnutí prebieha inicializácia detektora, ktorá je signalizovaná testom displeja. Inicializácia trvá 16s.
- po inicializácii detektor nepretržite meria a na displeji zobrazuje koncentráciu oxidu uhličitého

Postup demontáže :

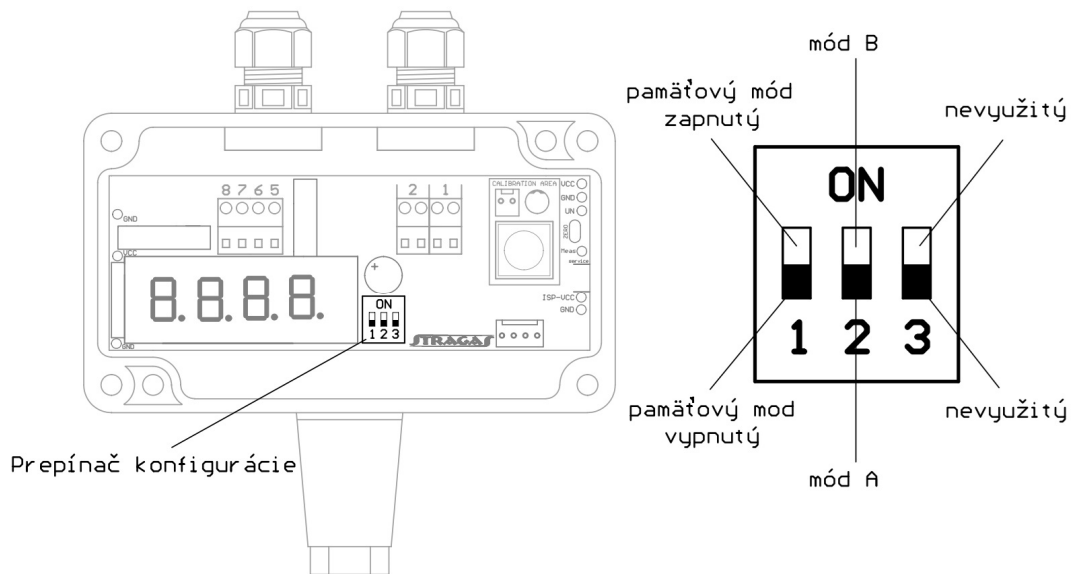
- vypnúť napájacie napätie detektora
- odskrutkovať a odobrať predný panel prístroja
- káble odpojiť zo svorkovnice
- elektrické káble vybrať z kábelových priechodiek
- odskrutkovať skrutky, ktorými je prístroj upevnený k podkladu



obr.2

Obsluha

Detektory PG29 sú bezobslužné zariadenia. Výrobca odporúča vykonávať v pravidelných intervaloch aspoň jedenkrát za tri mesiace funkčnú skúšku prístroja. Funkčná skúška spočíva v tom, že sa detektor vystaví pôsobeniu detegovaného plynu s koncentráciou presahujúcou II. detekčnú úroveň. Detektor musí spoľahlivo detegovať obe signalizačné úrovne a musí vykonať všetky následné akcie. Jedenkrát ročne je potrebné vykonať kalibráciu detektora kalibračným plynom odpovedajúcej koncentrácie plynu vo vzduchu. Postupy funkčnej skúšky aj kalibrácie sú popísané v dokumente **Funkčné kontroly a kalibrácia detektorov**.



obr.3

Životnosť

Snímací senzor detektora má stanovenú životnosť 10 rokov.

Obsah dodávky:

- 1x detektor PG29
- 1x vrecúško s obsahom:
 - 2x hmoždinka Ø6mm
 - 2x skrutka 4,2 x 32mm
- 1x návod na montáž a obsluhu + záručný list
- 1x Protokol o kalibrácii

Technické parametre

PG29

| | | |
|---------------------------|--------------------------------------|---------------------|
| napájanie | 12 - 24 DC | V |
| spotreba | max 140 pri 12V max 75 pri 24V | mA |
| rozsah merania | 0 - 5000 | ppm CO ₂ |
| presnosť | ±(50 ppm + 3% z čítania) | |
| pracovná teplota | +5 - +45 | °C |
| pracovná vlhkosť | 0 - 85 (bez kondenzácie) | % Rh |
| atmosférický tlak | 811 - 1216 | hPa |
| výstupy RE | max 250V~/110V=, 2A | |
| doba odozvy (90%) | 90 | s |
| prostredie | BNV | |
| krytie | IP54 | |
| podmienky skladovania | -30 - 60 0 - 85 (bez kondenzácie) | °C % Rh |
| rozmery krabice detektora | 115 x 65 x 40 | mm |
| hmotnosť | 135 | g |

Verzia: 5.2.2025
Aktuálnu verziu dokumentu nájdete vždy na www.stragas.sk



04481 Rosná 363/1
Kysak
Slovakia

www.stragas.sk
stragas@stragas.sk

mobil: +421 905 755884
tel: +421 55 6991180